

Drop-in vestavné moduly Vestavná vyhřívaná deska z tvrzeného skla, 6 GN

POL. #: _____

MODEL #: _____

PROJEKT # _____

SIS # _____

AIA # _____



341019 (D04H6)

Vestavná vyhřívaná deska z
tvrzeného skla, (6 GN1/1).

Zkrácená specifikace

Položka č. _____

Navrženo pro umístění jako vestavěná, zapuštěná instalace, která usnadňuje čištění a je vhodná pro moderní designové instalace. Určeno k podávání jídla na talířích, v nádobách či v pánvích. Elektronická ochrana proti přehřátí. Digitální ovládání s displejem teploty s přesným nastavením (0,1 ° C). Plně kompatibilní digitální ovládací prvky HACCP zahrnují viditelné alarmy. Speciální design fóliových topných prvků pro maximalizaci přenosu tepla na povrch a dosažení stejné teploty po celém povrchu. Ideální pro elegantní bufety k prezentaci teplých jídel, pizzy apod. díky prodloužené horní části povrchu. Dodává se se stylovým černým temperovaným tvrzeným sklem s integrovanými fóliovými topnými prvky a rámem z nerezové oceli. AISI304 nerezový rám se zaoblenými rohy pro usnadnění čištění. Topné prvky obsahují bezpečnostní termostat. Jídlo založené při správné teplotě udržuje svou teplotu jádra podle standardů Afnor.

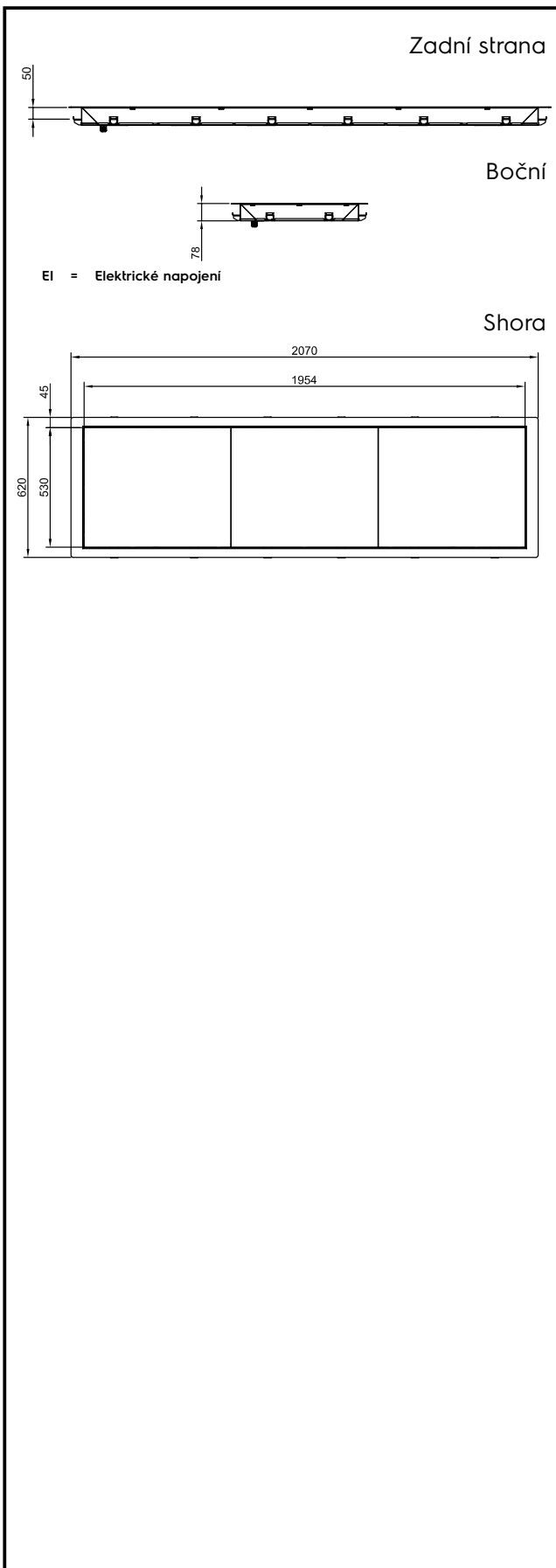
Hlavní funkce a vlastnosti

- Elektronická tepelná ochrana proti přehřátí.
- Přesná kontrola teploty s nastavením na 0,1°C.
- Standardně je produkt dodáván s digitálně ovládaným termostatem, který je v souladu s normami HACCP a poskytuje vizuální alarm jako varování před rostoucími nebo klesajícími teplotami.
- Určeno k podávání jídla na talířích, v nádobách či v pánvích.
- Dodává se se stylovým černým temperovaným tvrzeným sklem s integrovanými fóliovými topnými prvky a rámem z nerezové oceli.
- Speciální design fóliových topných prvků pro maximalizaci přenosu tepla na povrch a dosažení stejné teploty po celém povrchu.
- Ideální pro elegantní bufety k prezentaci teplých jídel, pizzy apod. díky prodloužené horní části povrchu.
- Certifikace CB a CE třetí uznávanou expertní organizací.
- Navrženo pro umístění jako vestavěná, zapuštěná instalace, která usnadňuje čištění a je vhodná pro moderní designové instalace.
- Dostupné rozměry Drop-in modulů: 1, 2, 3, 4, 5, 6 GN dle modelu.
- Jídlo založené při správné teplotě udržuje svou teplotu jádra podle Standardů Afnor.

Konstrukce

- Elektronické ovládání s teplotním displejem.
- AISI304 nerezový rám se zaoblenými rohy pro usnadnění čištění.
- IPX4 - ochrana proti průniku vody.
- Topné prvky obsahují bezpečnostní termostat.

SCHVÁLENO: _____



Elektro

Napětí:

341019 (D04H6)

220-240 V/1N ph/50/60 Hz

Příkon max:

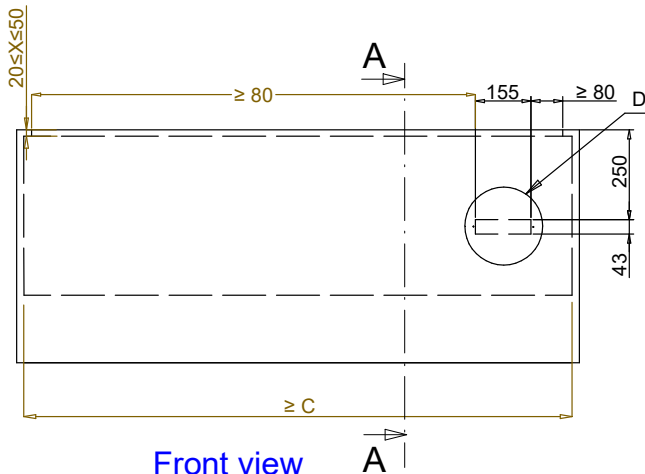
1.76 kW

Hlavní informace

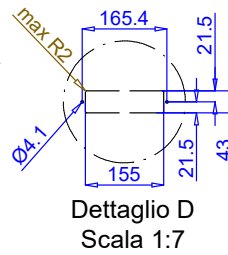
Vnější rozměry, Šířka	2070 mm
Vnější rozměry, Hloubka	620 mm
Vnější rozměry, Výška	80 mm
Netto váha:	37.6 kg
Přepravní váha:	72 kg
Přepravní výška:	420 mm
Přepravní šířka:	660 mm
Přepravní hloubka:	2110 mm
Přepravní objem:	0.58 m ³
Teplota desky:	+105 / +115 °C

Udržitelnost

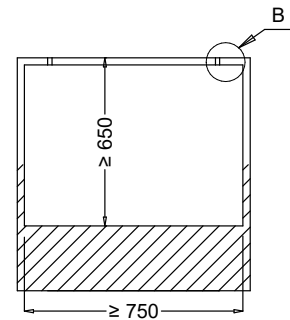
Hladina hluku:	0 dBA
----------------	-------



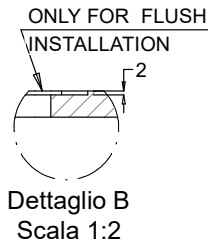
Front view
Scala: 1:10



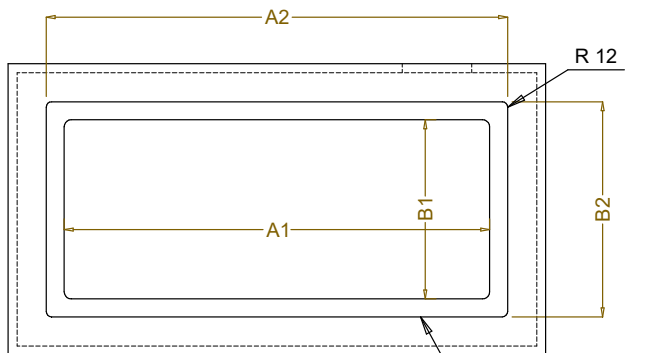
Dettaglio D
Scala 1:7



Section Cut A-A
Scala: 1:10



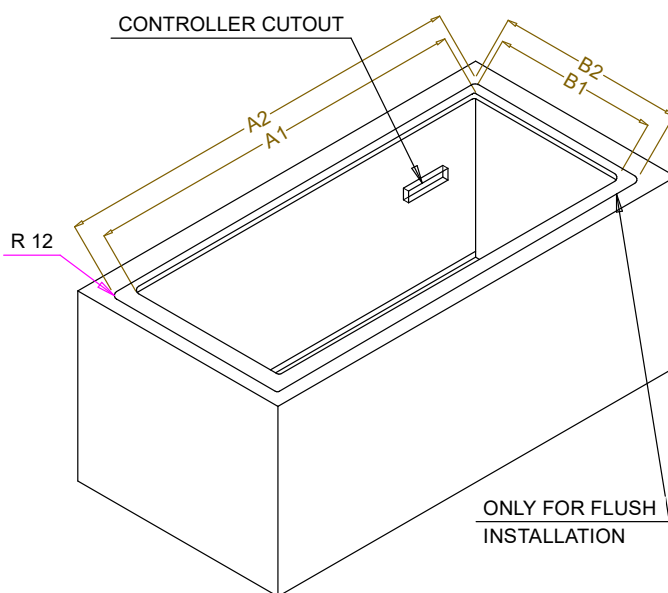
Dettaglio B
Scala 1:2



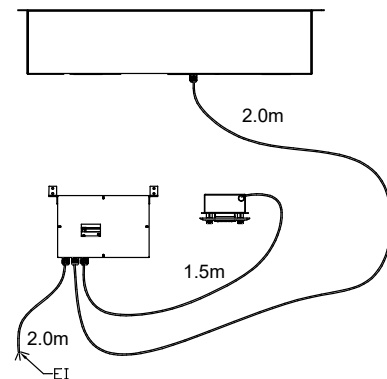
Top view
Scala: 1:10

ONLY FOR FLUSH
INSTALLATION

CAPACITY	CUTOUT		LOWERING FOR FLUSH INSTALLATION		C
	A1	B1	A2	B2	
1GN	355	560	454	624	535
2GN	680		774		855
3GN	1010		1104		1190
4GN	1030		1424		1510
5GN	1660		1744		1835
6GN	1985		2074		2165



ONLY FOR FLUSH
INSTALLATION



595T01T00 - HOT TEMPERED GLASS

Drop-in vestavné moduly

Vestavná vyhřívaná deska z tvrzeného skla, 6 GN

Společnost si vyhrazuje právo provádět změny v produktech bez předchozího upozornění. Všechny informace byly správné v době tisku.

2024.09.24